

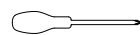
NEMO

PL> INSTRUKCJA MONTAŻU
CZ> NÁVOD K MONTÁŽI
D >MONTAGEANLEITUNG
GB>ASSEMBLY INSTRUCTIONS
F >MODEL D'EMPLOI
HU>SZERELÉSI ÚTMUTATÓ
SK>NÁVOD K MONTÁŽI



Pomocne rady przed rozpoczęciem:

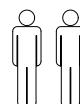
1. Sugerujemy, abyś poświęcił chwilę na przeczytanie tej ulotki a następnie postępuj zgodnie z instrukcją krok po kroku.
2. Jeśli będziesz postępować zgodnie z instrukcją, efekt końcowy będzie wart wysiłku.
3. Nie wyrzucaj żadnego opakowania, dopóki nie upewnisz się, że masz wszystkie części oraz wszystkie okucia.
4. Montowanie produktu powinno odbywać się na dywanie.
5. Aby zapewnić łatwiejszy montaż, stanowczo zalecamy, aby wszystkie elementy mocujące były na początku dokręcone lekko. Po zakończeniu montażu należy dokręcić elementy możliwe jak najmocniej (z wyczuciem)
6. Zalecamy okresową kontrolę wszystkich punktów mocowania. Upewnij się, że są w pełni dokręcone.
7. Trzymaj drobne elementy poza zasięgiem dzieci.
8. Nie używaj innych narzędzi niż zalecane
9. Prosimy nie używać części zamiennych. Używaj tylko dodatkowych lub części zamiennych dostarczonych przez producenta.
10. Regularnie sprawdzaj wszystkie śruby, wkręty, aby upewnić się, że nie poluzowały się.
11. Szuflady w łóżkach są przeznaczone do przechowywania lekkich przedmiotów, takich jak poduszki, kołdry i pościel. Staraj się unikać przechowywania cięższych przedmiotów, takich jak książki lub zabawki.



Będziesz potrzebował śrubokręta krzyżakowego



Będziesz potrzebował wkrętarki i wiertła



2 osoby są wymagane do montażu łóżeczka



Przybliżony czas montażu produktu



Zachowaj tę instrukcję na przyszłość



Nie wyrzucaj opakowań, dopóki nie sprawdzisz, że masz wszystkie części i okucia.

Helpful advise before you begin:

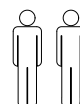
1. We suggest you spend a short time reading through this leaflet and then follow the simple step by step instructions.
2. If you follow the instructions carefully the end result should be worth the effort.
3. Do not discard any of the packaging until you have checked that you have all the parts and the pack of fittings
4. Assemble this product on a carpet.
5. To ensure an easier assembly, we strongly advise that all fittings are only finger tightened during initial assembly. Only upon completion of the assembly should all fixing points be fully tightened.
6. We recommend a periodic check on all fixing points to make sure they remain fully tightened.
7. Keep glue and fittings out of children's reach.
8. Do not use any other tools other than those recommended to build this product.
9. Please do not use substitute parts. Use only additional or replacement parts supplied by supplier.
10. Check all bolts, screws and legs regularly to make sure they haven't loosened and tighten all joints of your furniture or bedstead after 6 months.
11. Storage Drawers in Bedsteads are designed to carry lightweight items such as Pillows, duvets and linen. Please try to avoid storing heavier items such as books or toys.



You will require a cross head screwdriver



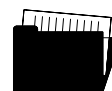
You will need screwdrivers and drill bits



2 x people recommended to assemble this product



Approximate time to assemble this product

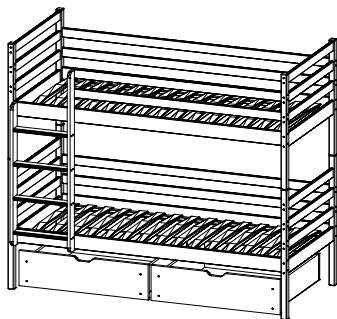


Retain these instructions for future reference

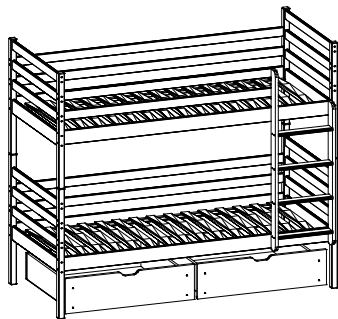


Do not discard any of the packaging until you have checked that you have all the parts and the pack of fixings.

version left



version right



Nie wyrzucaj opakowań, dopóki nie sprawdzisz, że masz wszystkie części i okucia.



Do not discard any of the packaging until you have checked that you have all the parts and the pack of fittings.

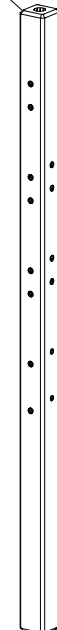
Parts Checklist

- 1. x4
- 2. x4
- 3. x4
- 4. x12
- 5. x4
- 6. x4
- 7. x2
- 8. x4
- 9. x1
- 10. x1
- 11. x2
- 12. x2
- 13. x2
- 14. x4
- 15. x2
- 16. x8
- 17. x2
- 18. x2

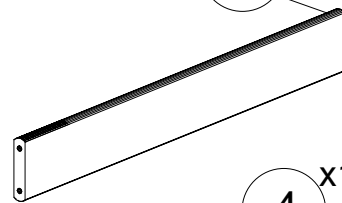
1 x4



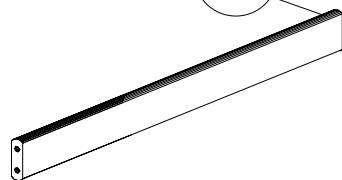
2 x4



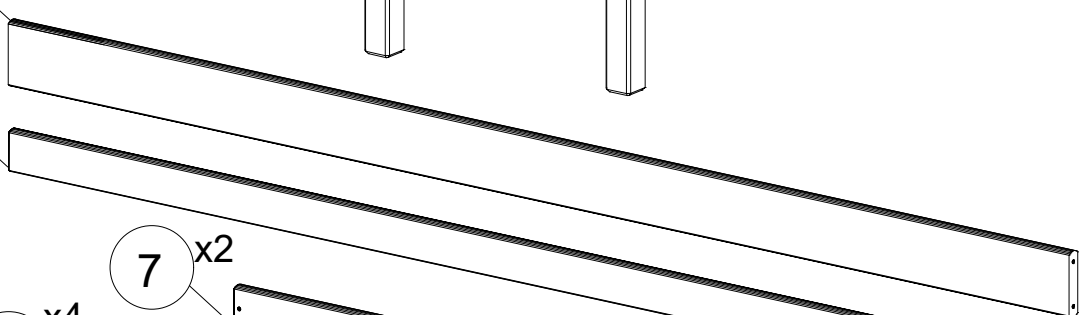
3 x4



4 x12



5 x4



6 x4



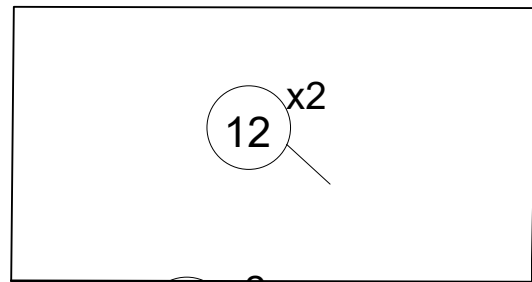
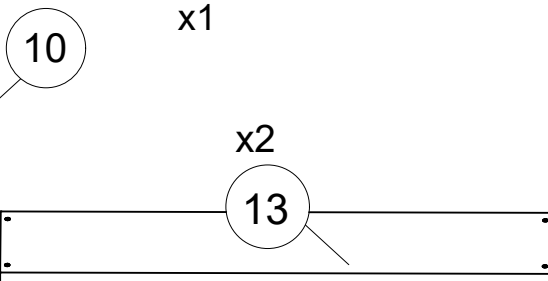
7 x2



8 x4

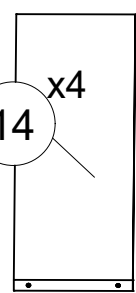


x1



12 x2

14 x4



11 x2

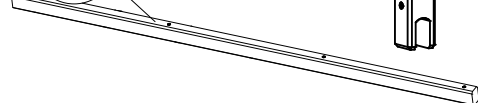
17 x2



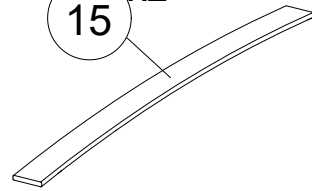
18 x2



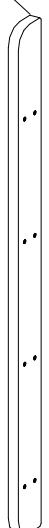
16 x8



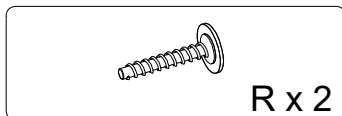
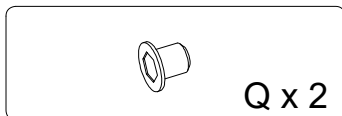
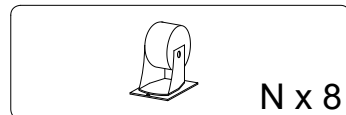
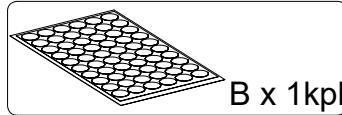
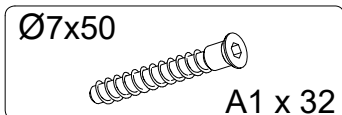
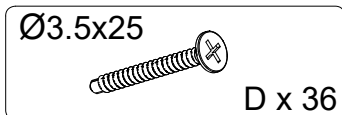
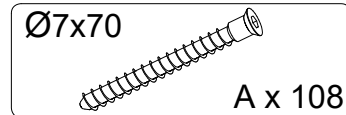
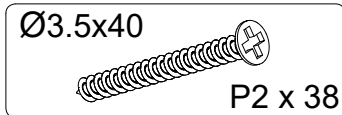
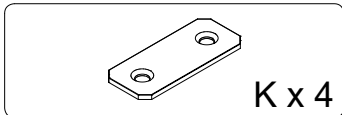
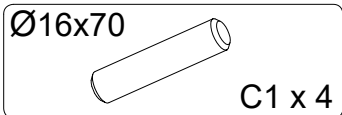
15 x2



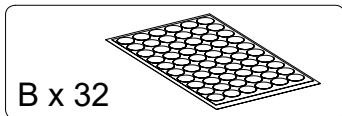
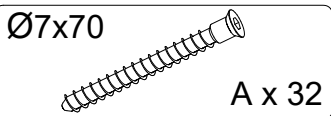
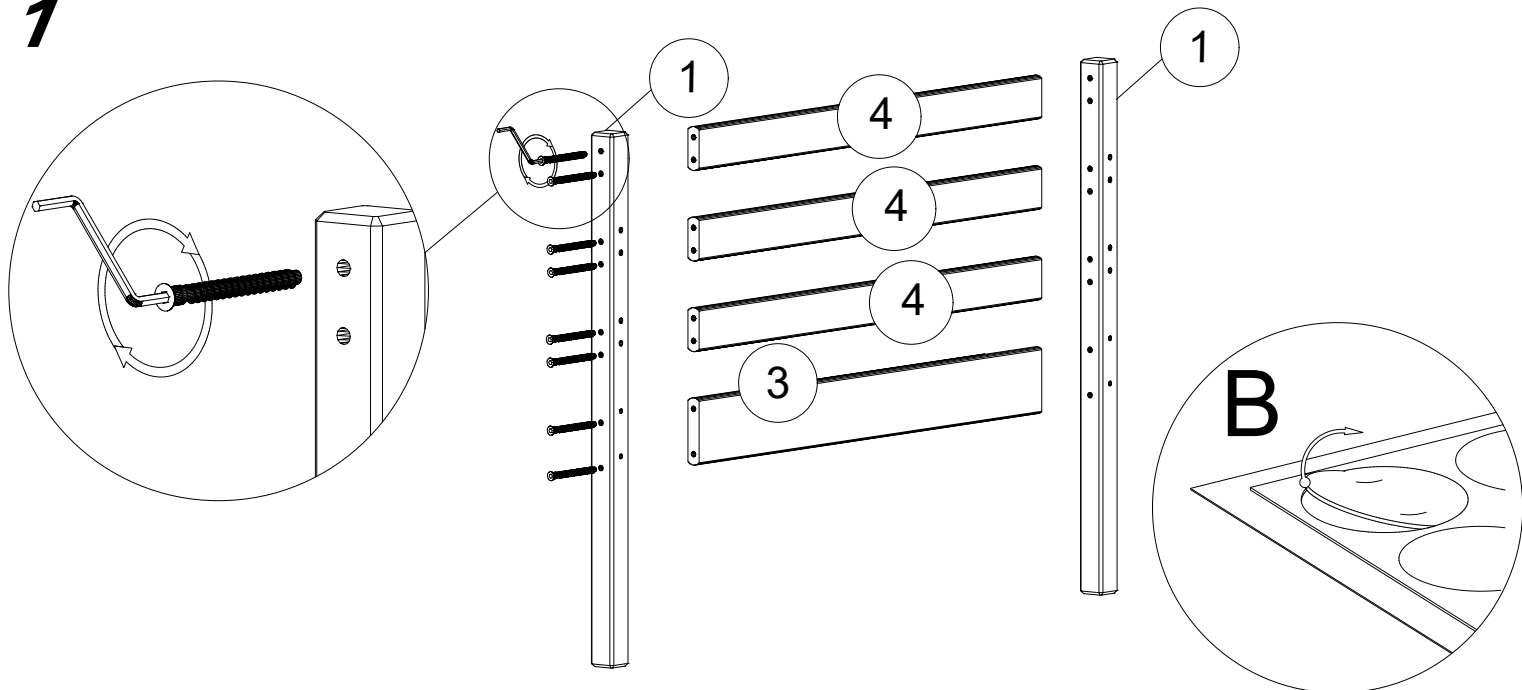
9 x1



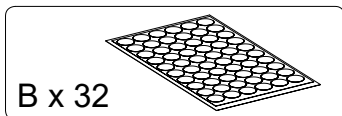
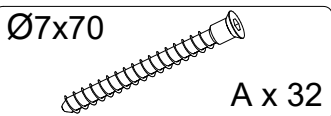
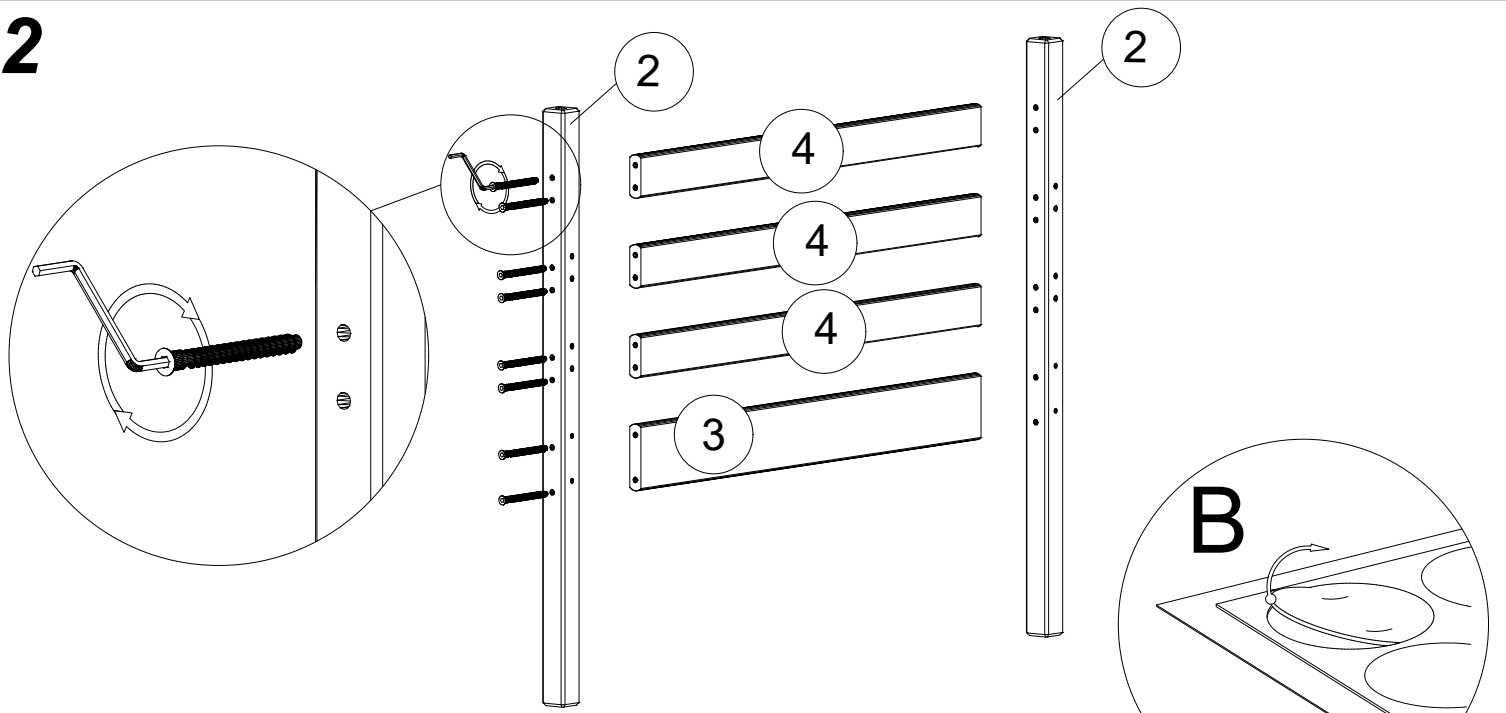
Fittings Checklist



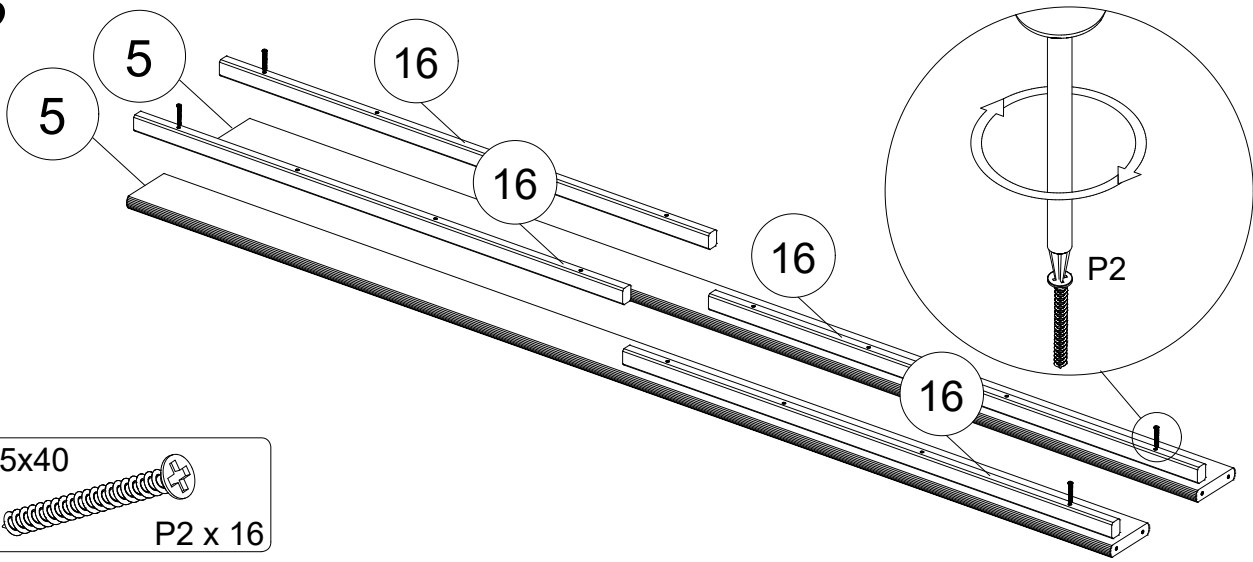
1



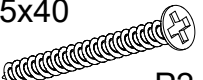
2



3

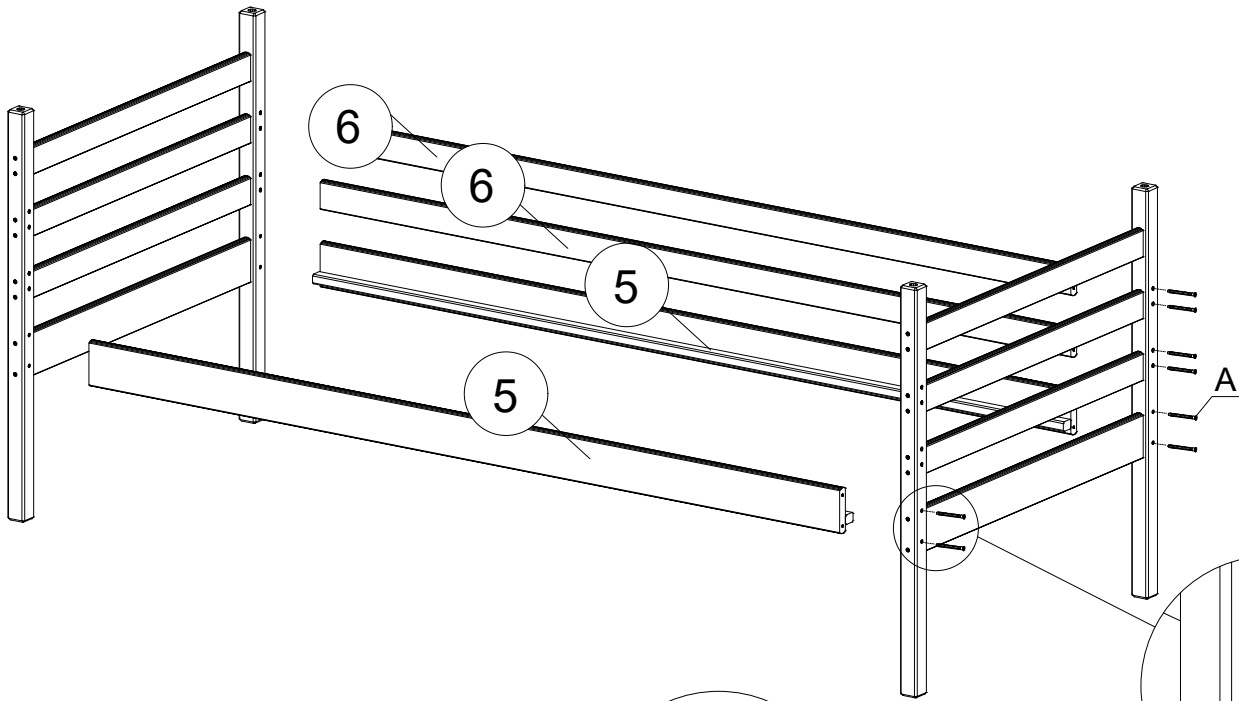


Ø3.5x40

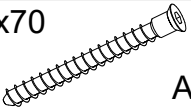


P2 x 16

4

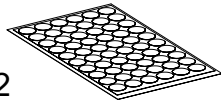


Ø7x70

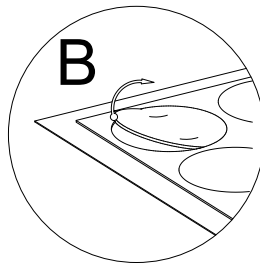


A x 16

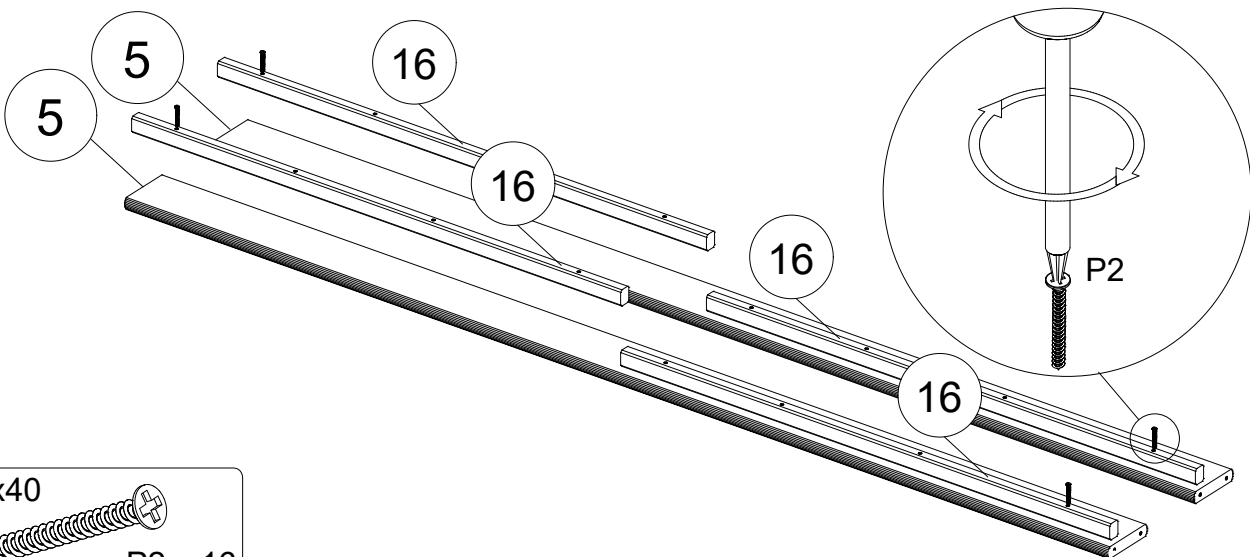
B x 32



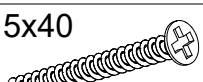
B



5

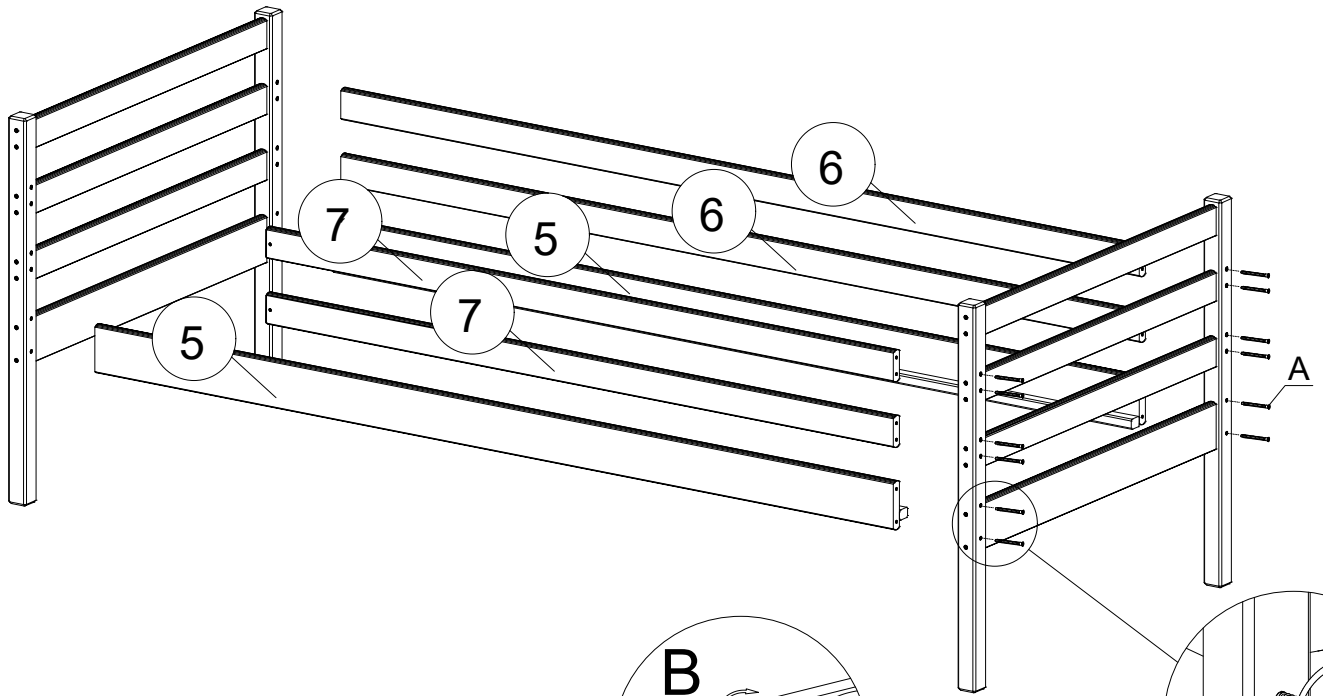


Ø3.5x40

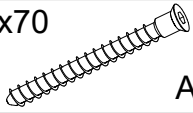


P2 x 16

6



Ø7x70

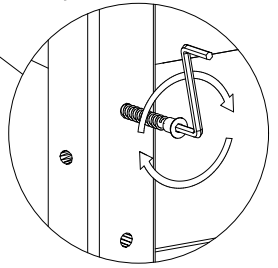
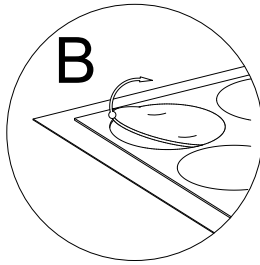


A x 20

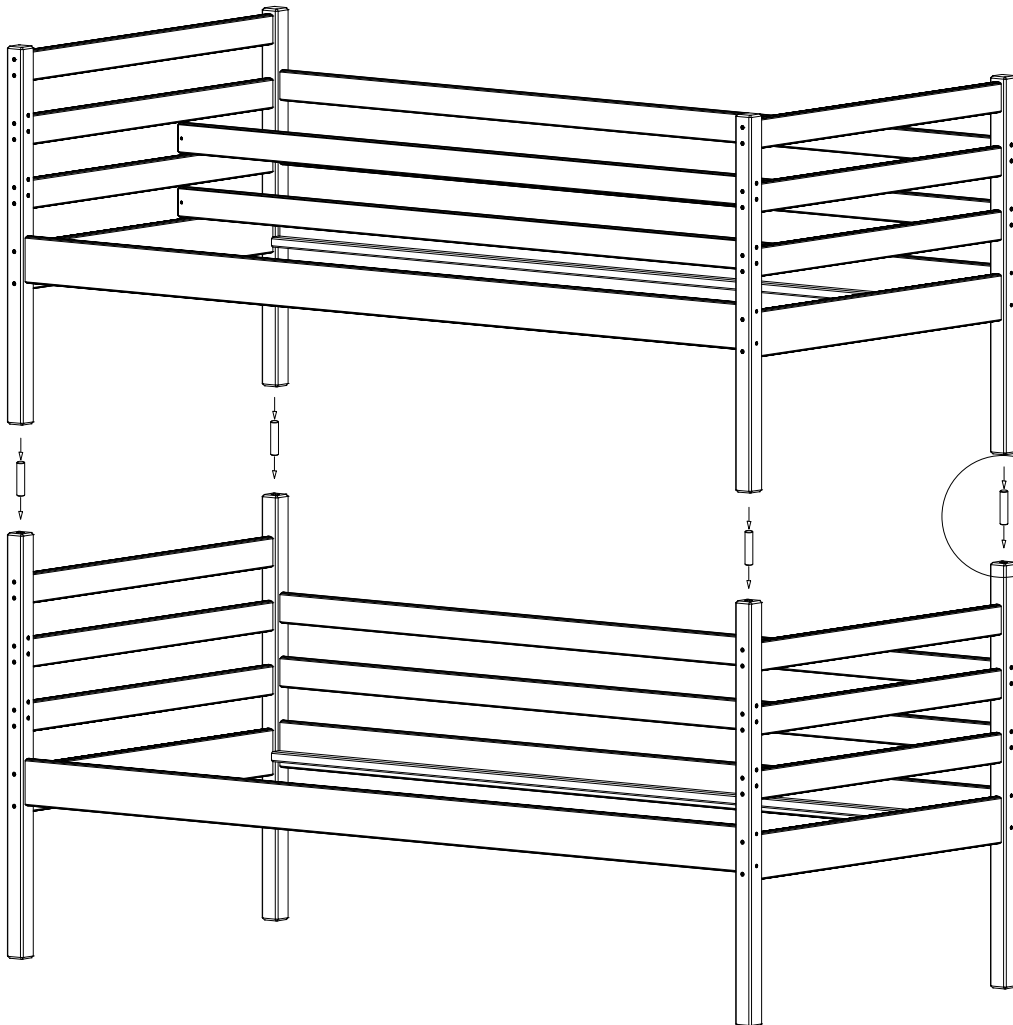
B x 28



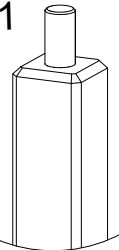
B



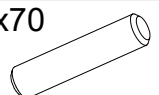
7



C1

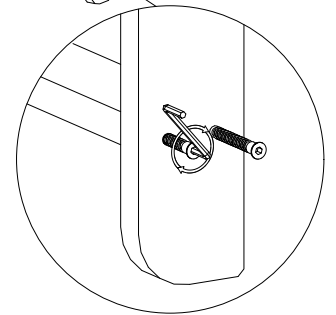
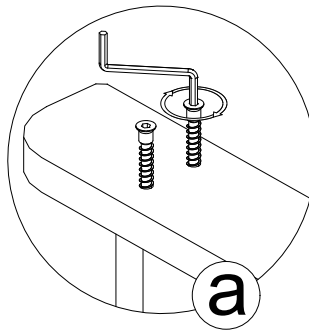
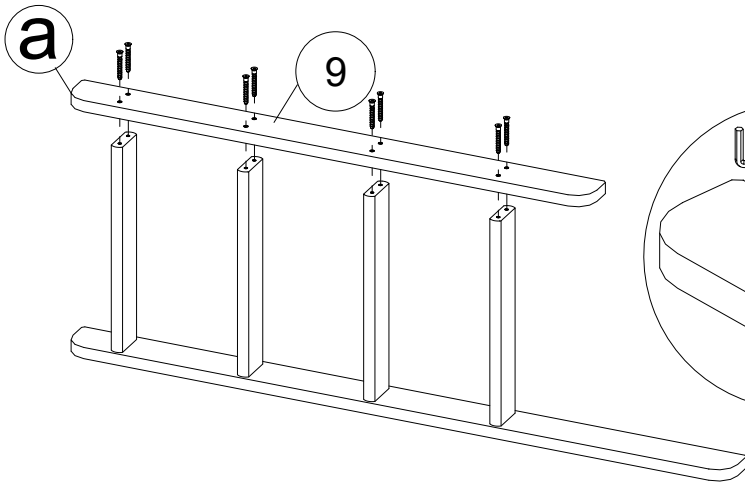
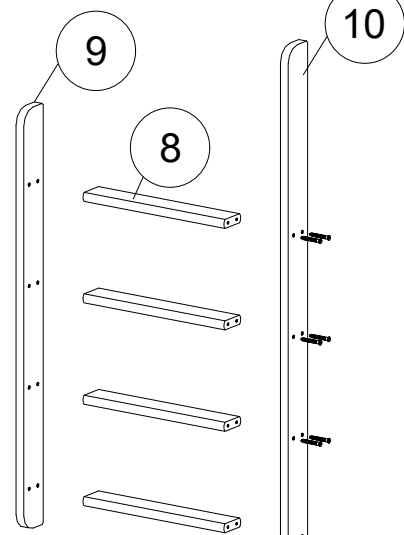
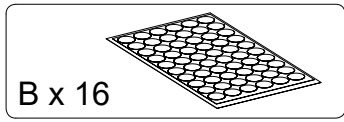
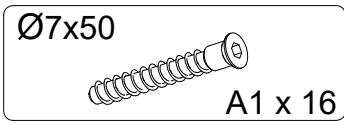
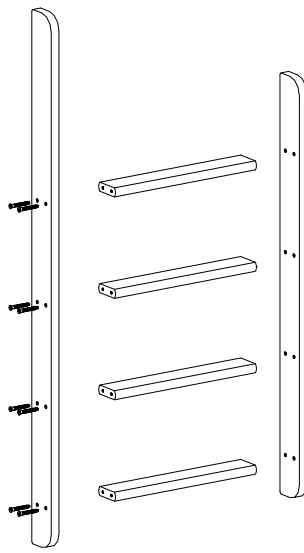


Ø16x70

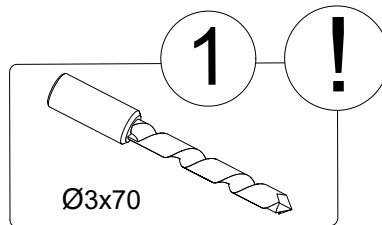
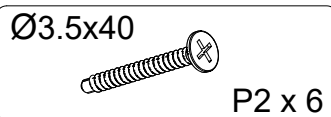
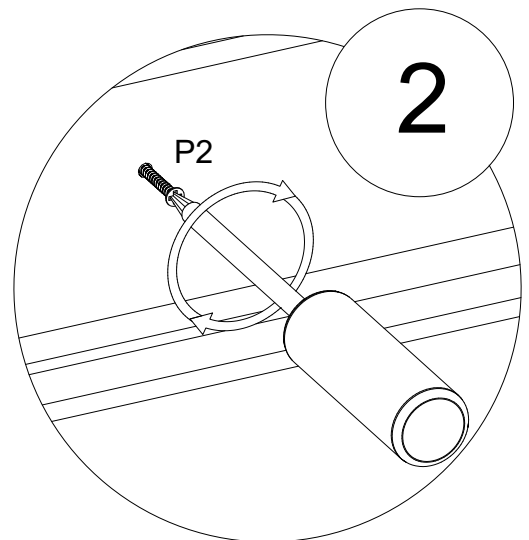
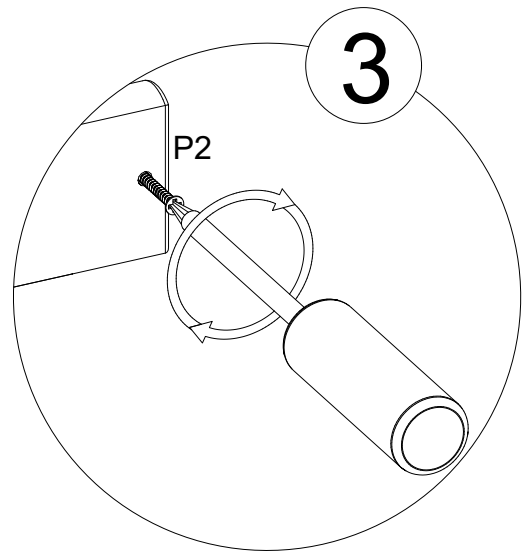
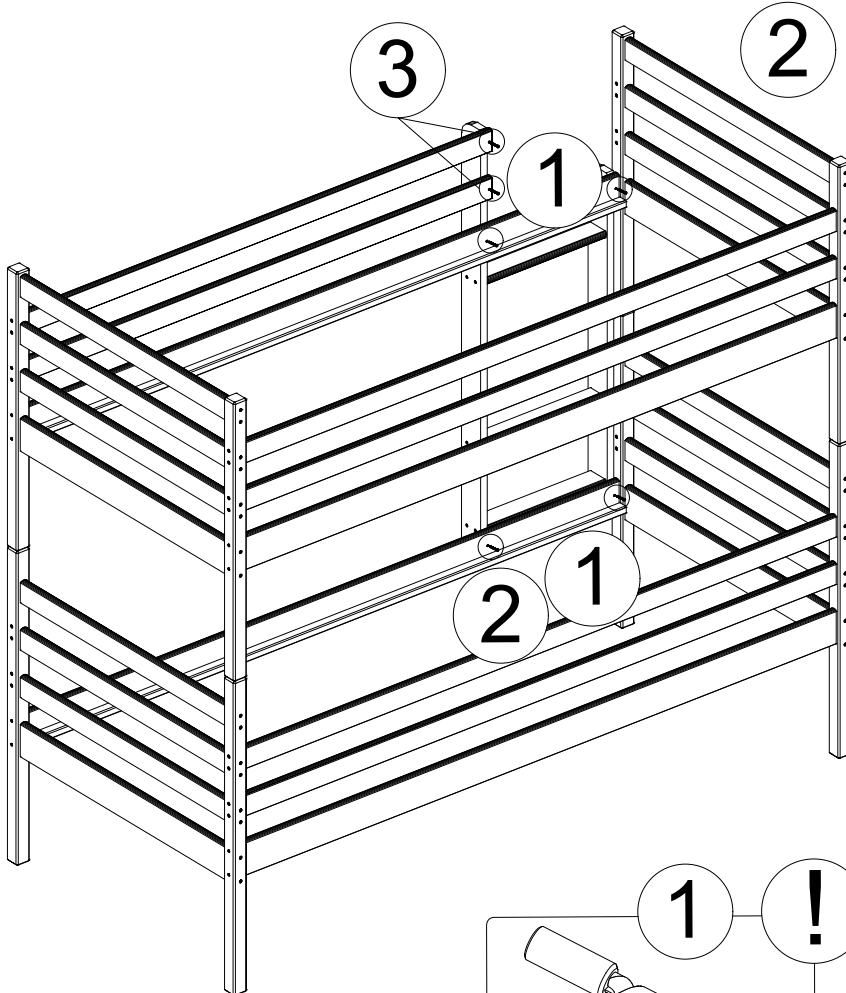


C1 x 4

8

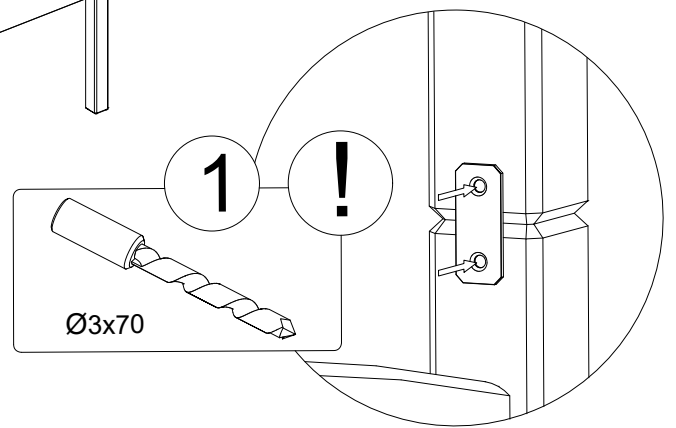
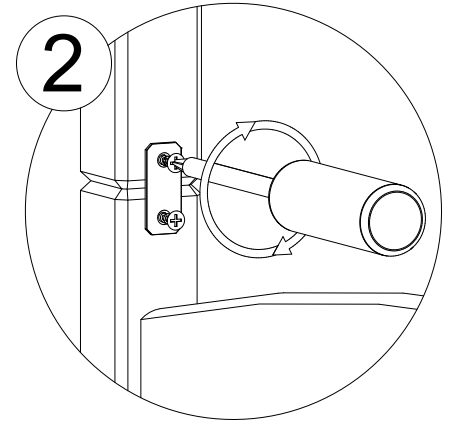
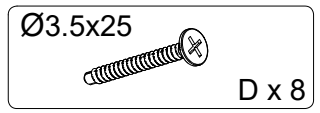
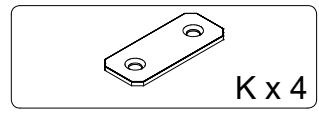
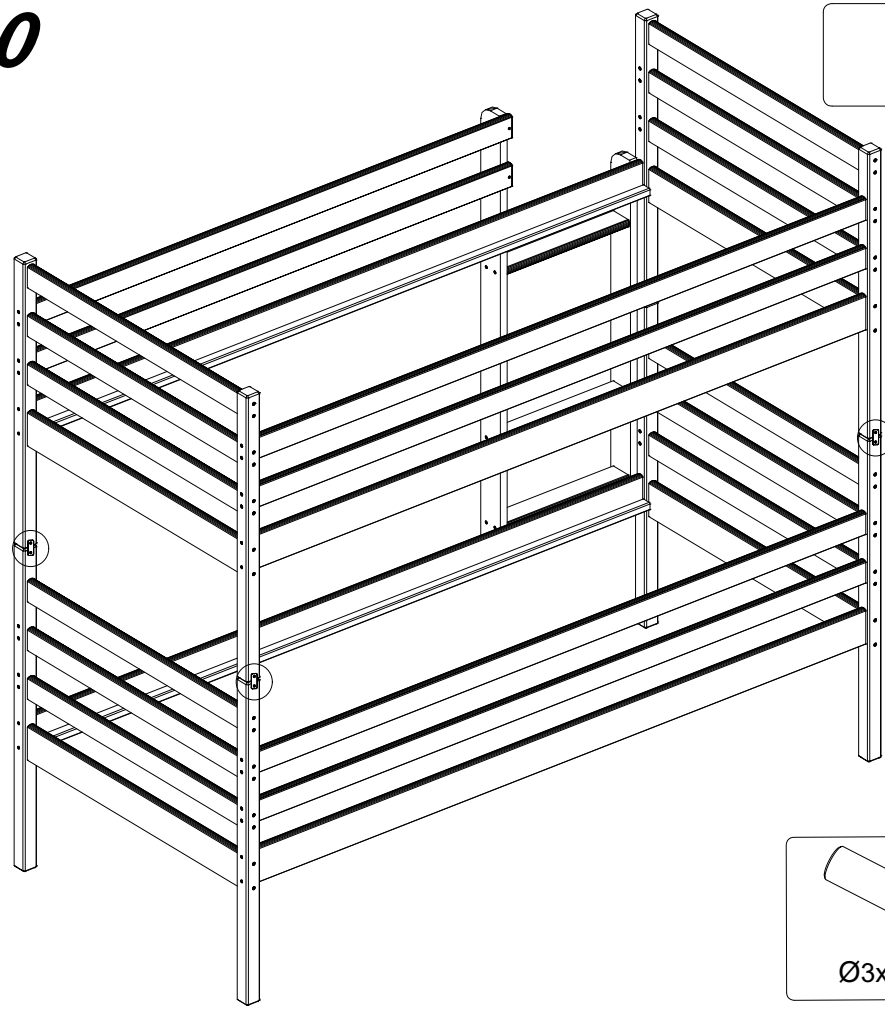


9

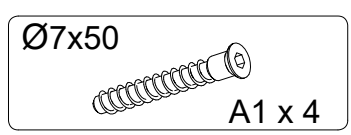
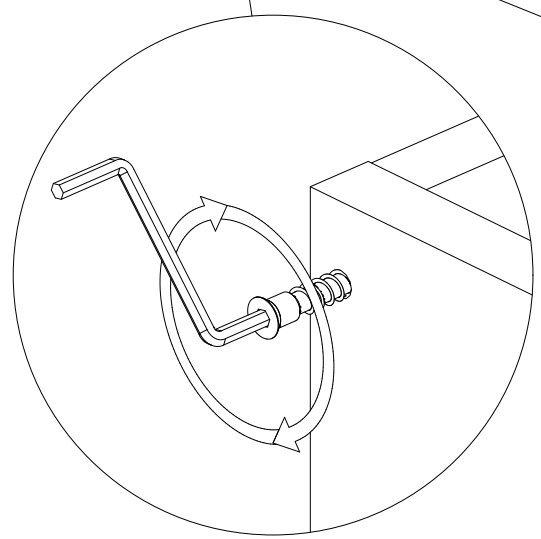
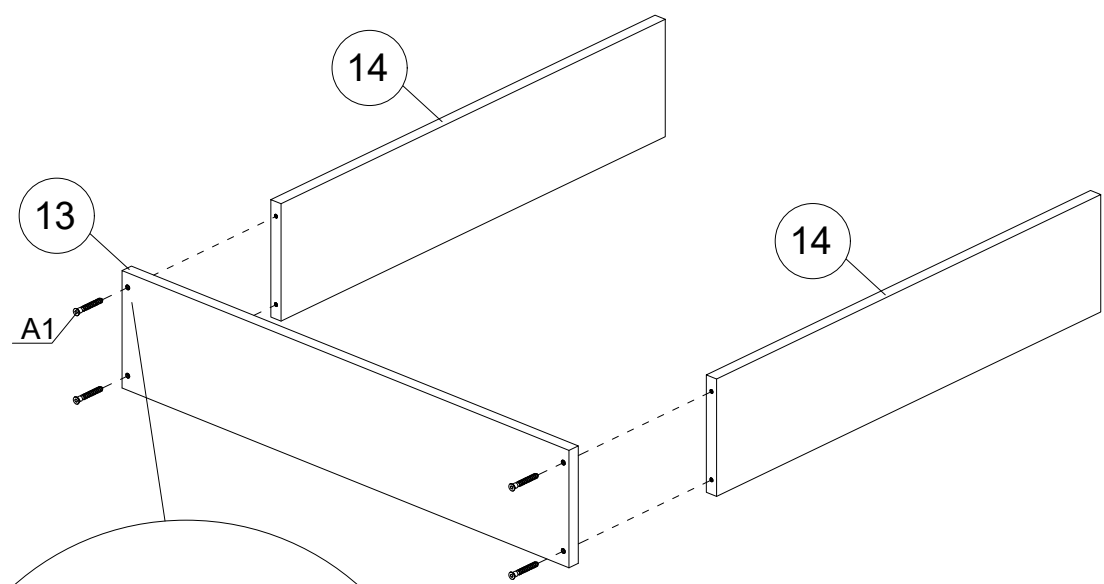


1 !

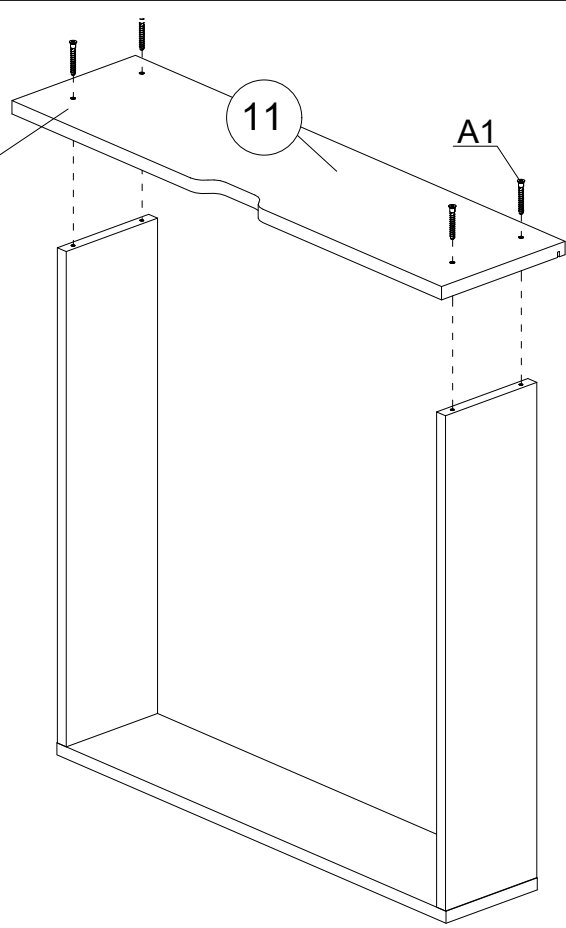
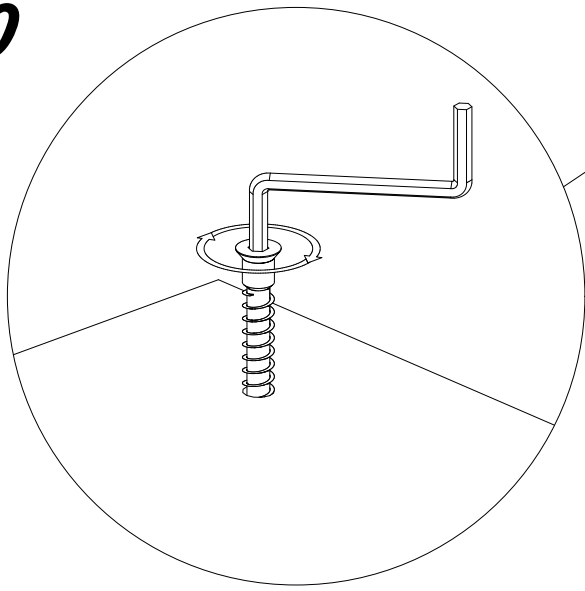
10



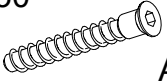
11



10

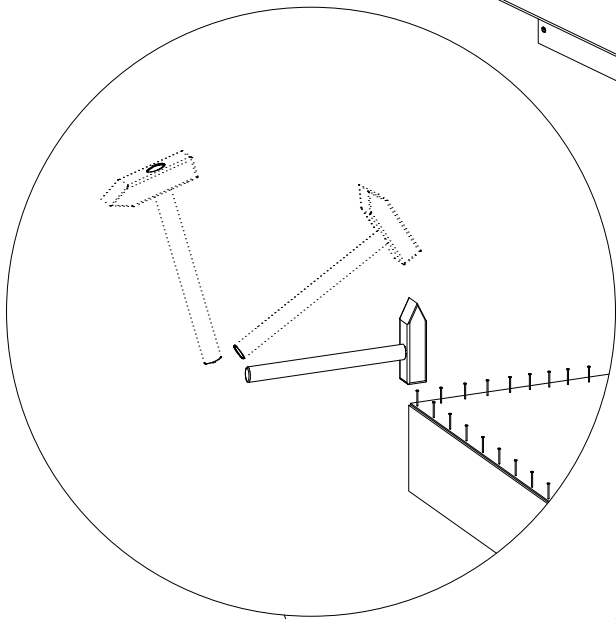
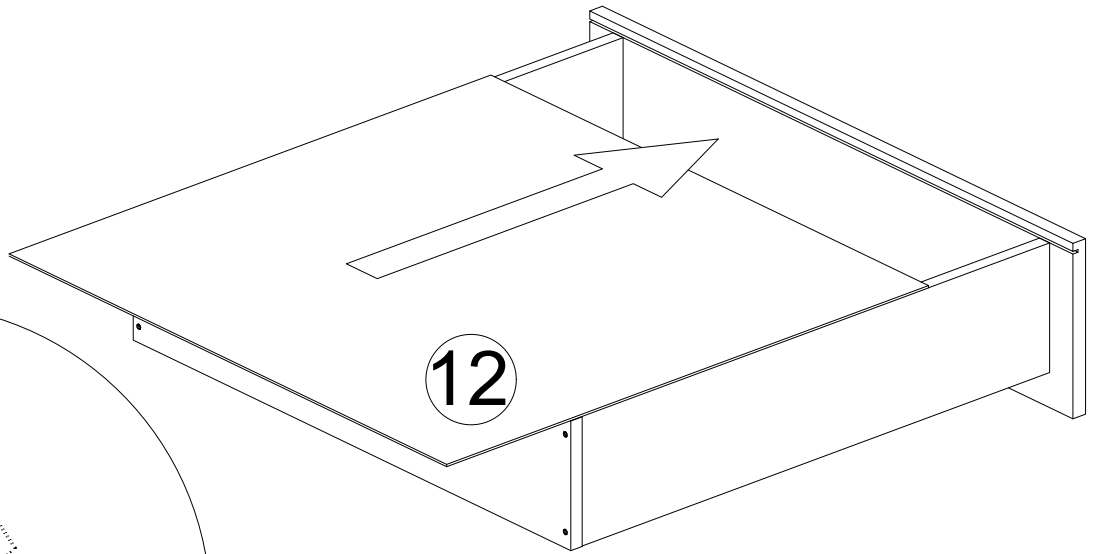


Ø7x50

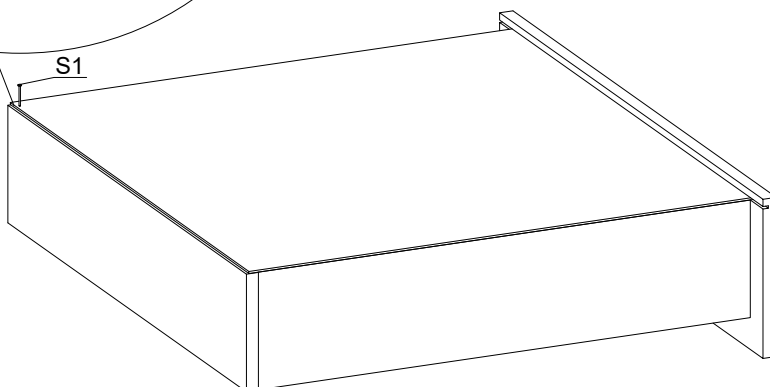


A1 x 4

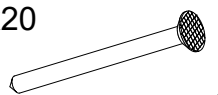
11



S1

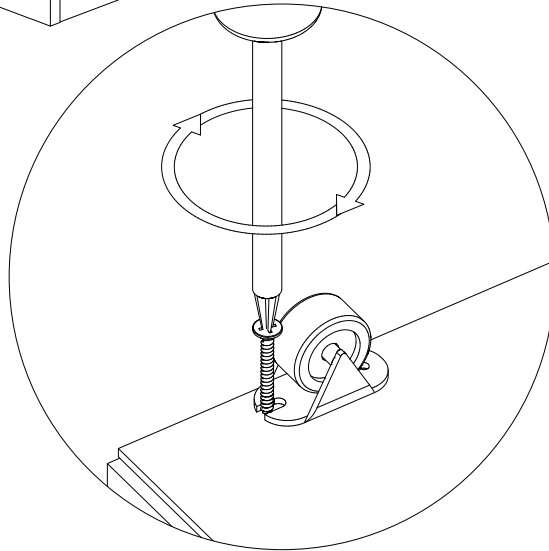
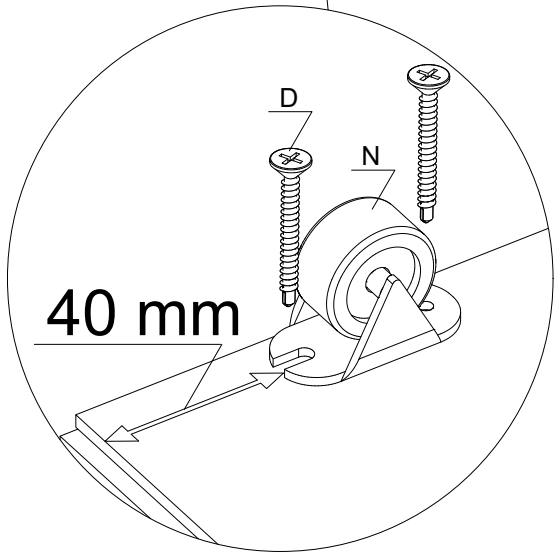
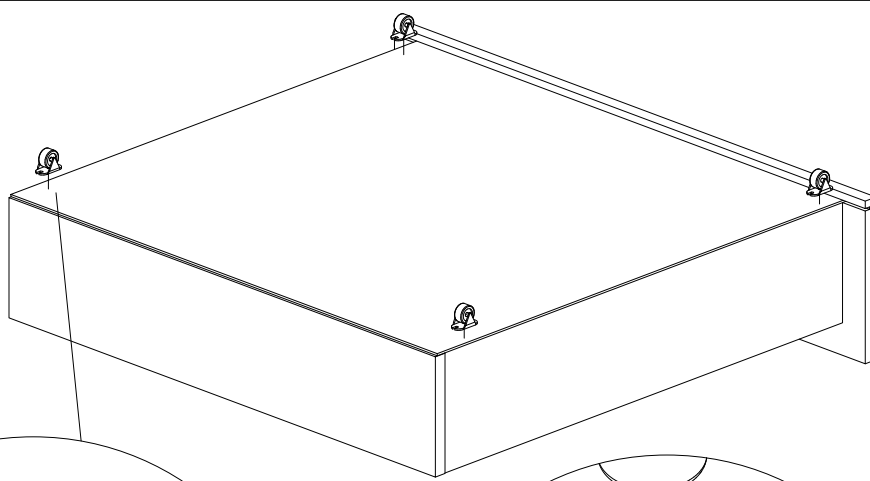


Ø4x20



S1

12



Ø3.5x25

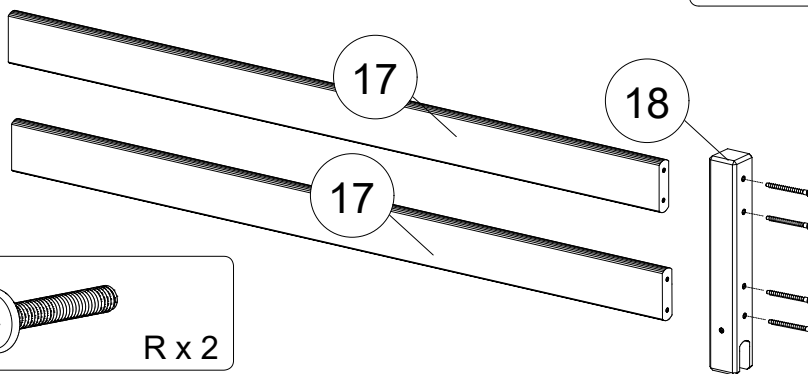
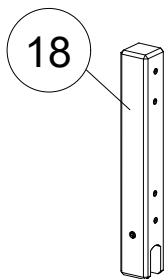


D x 8

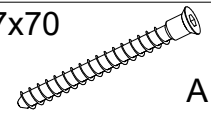


N x 4

13



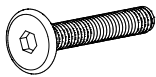
Ø7x70



A x 8

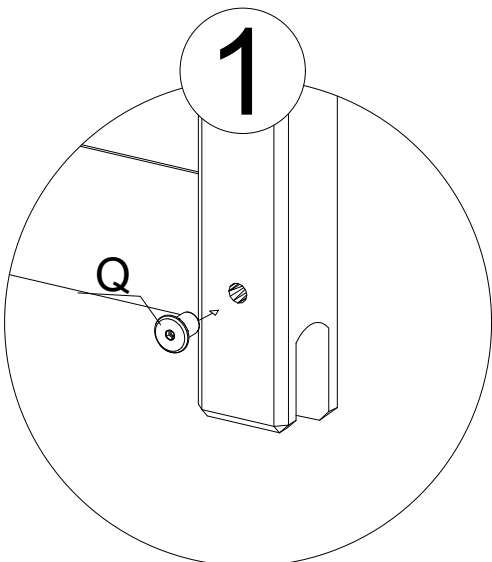


Q x 2

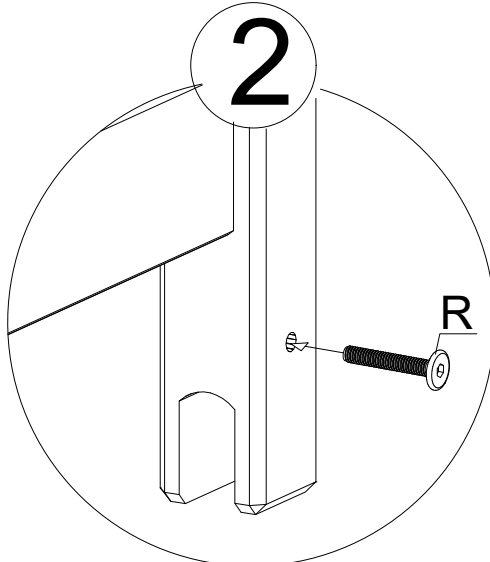


R x 2

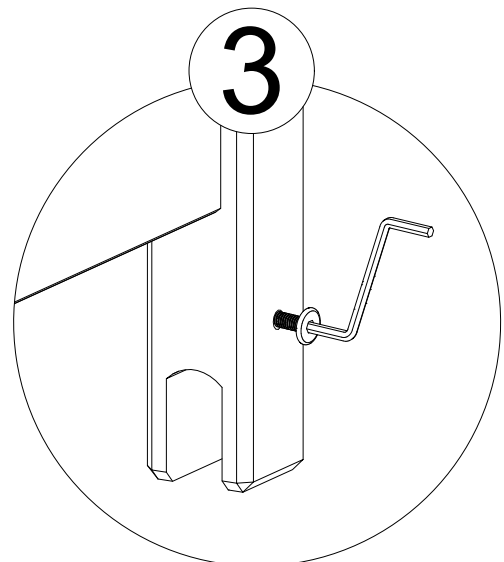
1



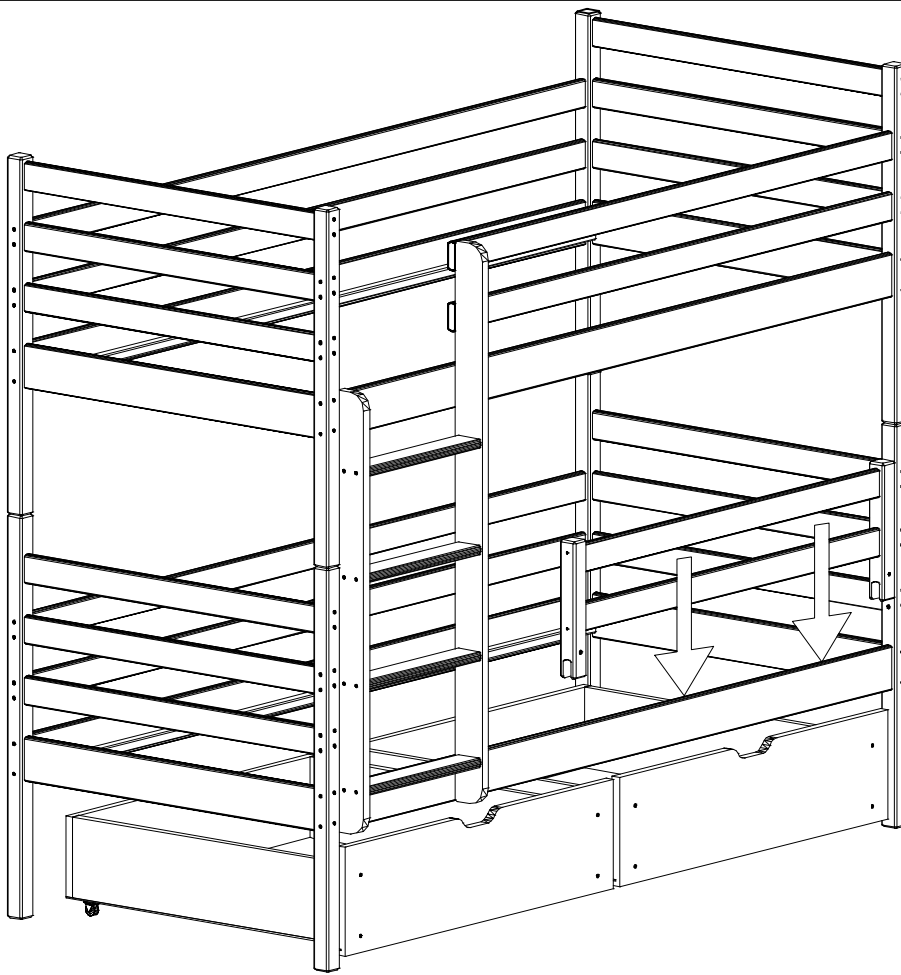
2



3



14



15

